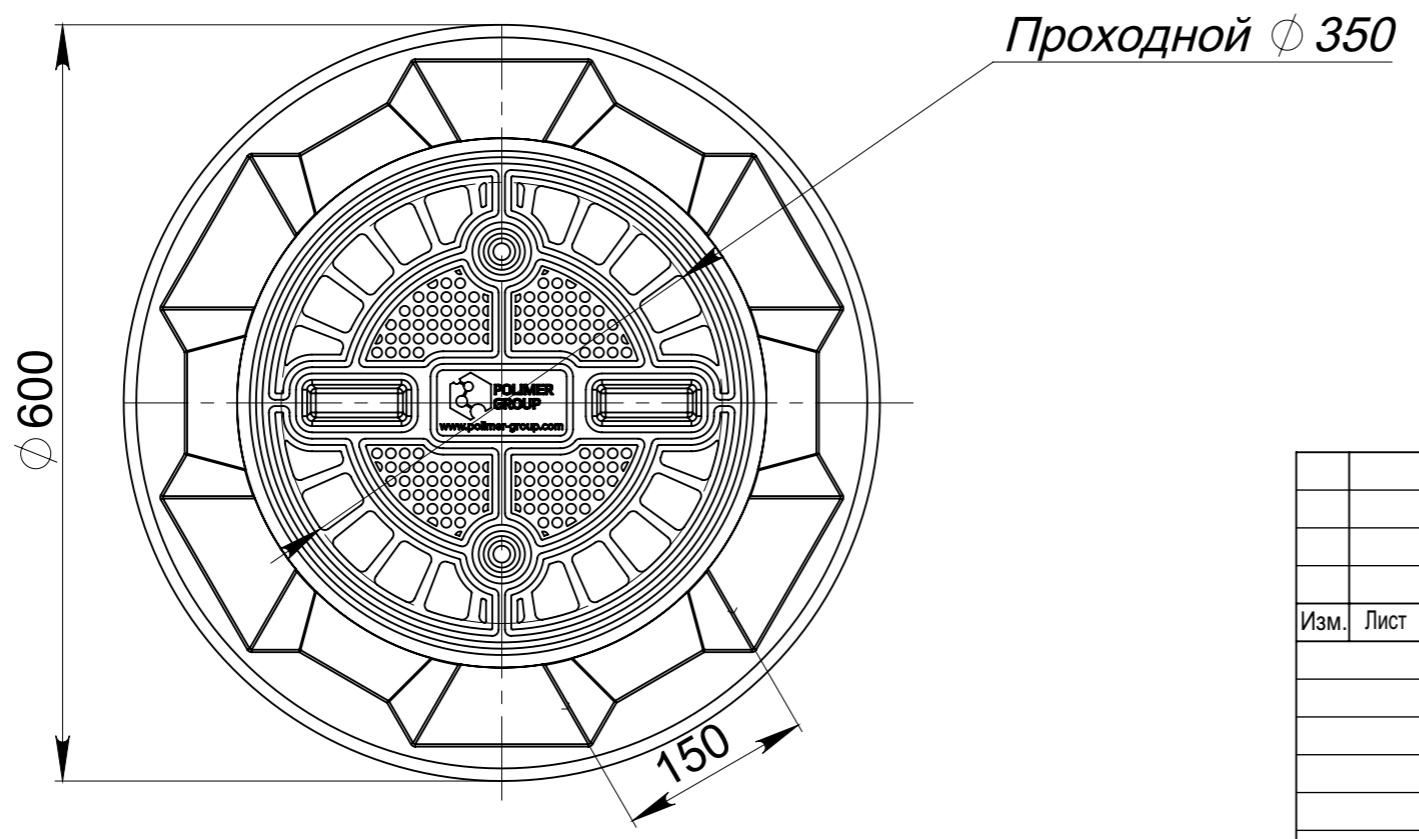
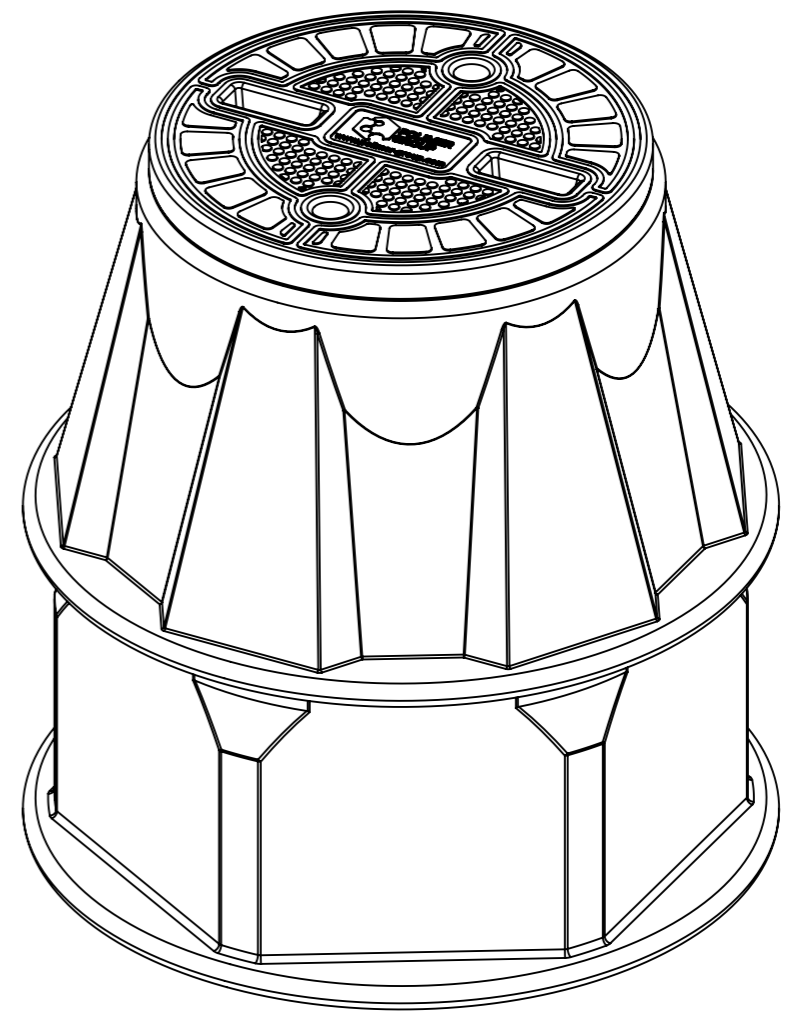
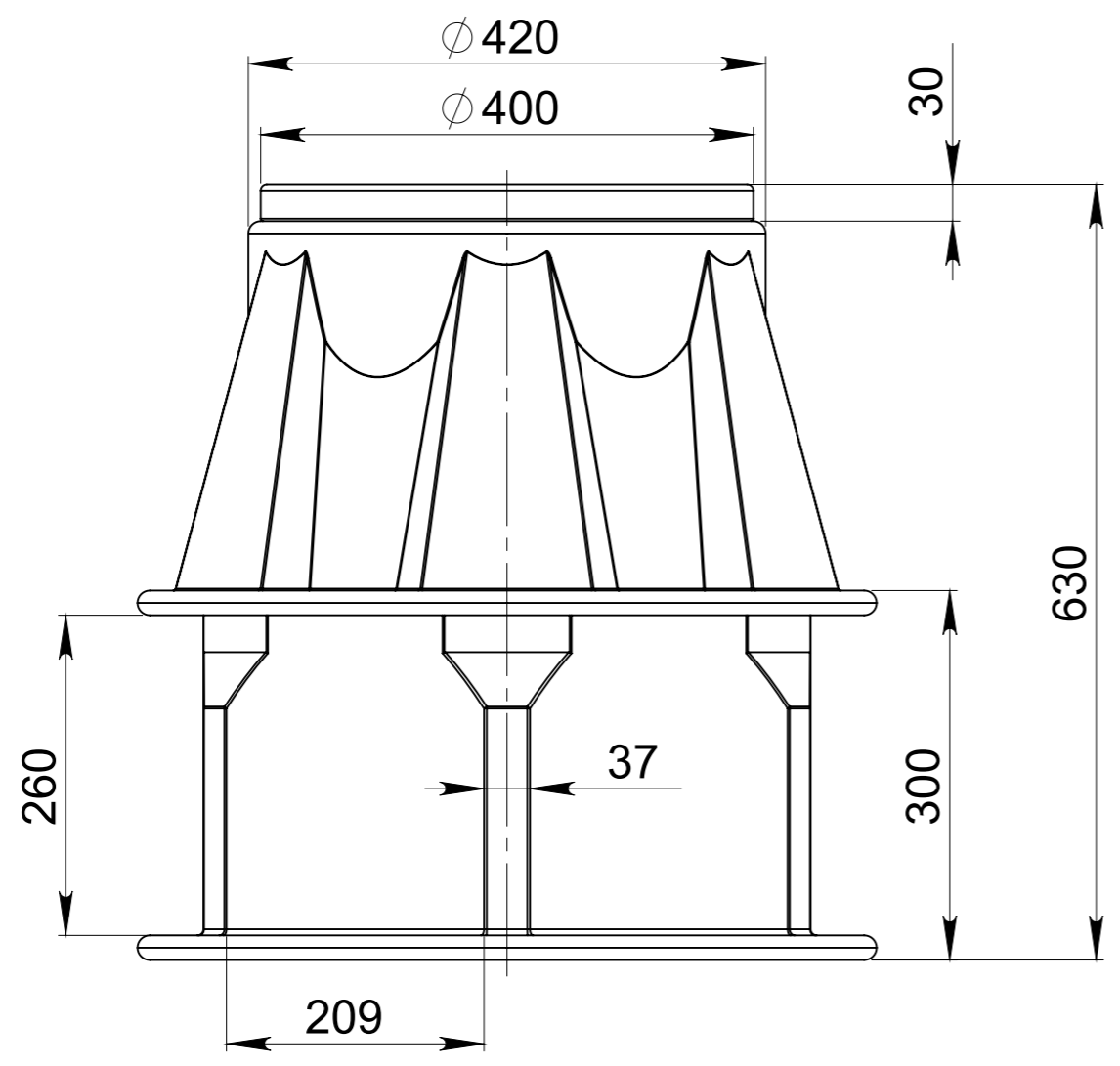


Справ. №

Инв. № подл. Подп. и дата
 Взам. инв. № Инв. № дубл. Подп. и дата



Изм.	Лист	№ докум.	Подп.	Дата	КС-2.2	Лит.	Масса	Масштаб
		Разраб.		2018				1:10
		Пров.				Лист	Листов 1	
		Т. контр.				Polimer Group		
		Н. контр.						
		Утв.						